

Důležité upozornění: Před pokládkou a během pokládky si kompletně prostudujte návod k pokládce!

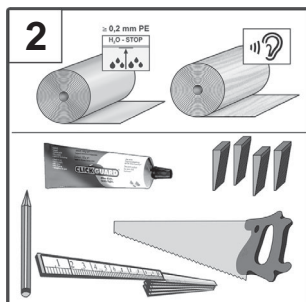
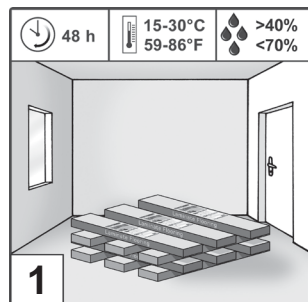
Podlaha se pokládá podle ATV DIN 18365.

Postupujte přesně podle těchto pokynů, aby zůstal zachován plný nárok na záruku.

K dispozici jsou různé možnosti pokládky v závislosti na použitém povrchu:

1. Rychlá a snadná pokládka bez lepidla

2. Pokládka s pomocí technologie Clickguard™: u pokládky laminátových podlah v komerčně využívaných prostorách musí být aplikována těsnící hmota [10]. Clickguard™ dlouhodobě chrání podlahu shora proti účinkům vlhkosti. Laminaci podlahy lze později odstranit a nově položit. Používáte-li technologii Clickguard™, postupujte podle pokynů k instalaci. V případě, že se musí použít izolační materiál, aplikujte dostatečné množství těsnící hmoty Clickguard™ na stranu jazýčku-pružiny [10] (1 vrstva podélně a 1 vrstva na šířku). Přebytkovou hmotu Clickguard™ seškrábněte z povrchu plastovou špachtlí nejdéle do 15–20 minut. Zbytky je případně možné odstranit čisticím prostředkem pro domácí použití s obsahem rozpouštědla.



Příprava: Balíky uskladněte 48 hodin před pokládkou za stejných klimatických podmínek (teplota a vlhkost), jaké se budou vyskytovat při vlastní pokládce [1]. Důležitým předpokladem pro správnou montáž a dlouhodobou životnost laminátové podlahy je pokojová teplota přibližně 20 °C a relativní vlhkosti 50–70 %.

Potřebné materiály a nástroje: polyetylenová fólie, distanční podložky, instalační pomůcka, izolace proti kročejovému hluku [2] V případě potřeby: Clickguard™, těsnící hmota do spár.

Podklad, na který se laminátová podlaha bude pokládat, musí být ošetřen tak, aby bylo možné položit laminátovou podlahu podle pokynů výrobce. Vhodnými podklady jsou mimo jiné minerální podklady (například podlahový potěr, beton, asfalt), dřevotřískové desky a dřevěné podlahové desky. Podklad musí být naprosto rovný, suchý, čistý a stabilní. Nepravidelnost podlahy větší než 3 mm na 1 m vždy nechte odborně vyrovnat (podle DIN 18202) [3]. Rovnost podkladu lze nejlépe stanovit pomocí vodovážné latě nebo vodováhy. Při pokládce na minerální podklad, jako je beton, cementový potěr, anhydritový potěr nebo dlažební kámen (mimo jiné), musí být nejdříve provedeno měření vlhkosti. Následující hladiny vlhkosti v potěru nesmějí být před pokládkou překročeny:

Cementový potěr:	s podlahovým vytápěním	<1,8 % CM;
	bez podlahového vytápění	<2,0 % CM
Anhydritový potěr:	s podlahovým vytápěním	<0,3 % CM;
	bez podlahového vytápění	<0,5 % CM;

Zkontrolujte za dobrých světelných podmínek případné nepravidelnosti panelů. Pokud panely namontujete nebo opravujete, nebude již možné uplatnit reklamaci [4].

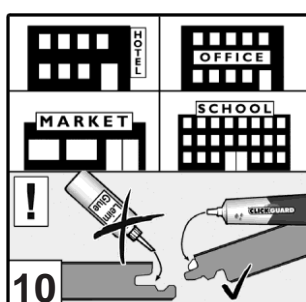
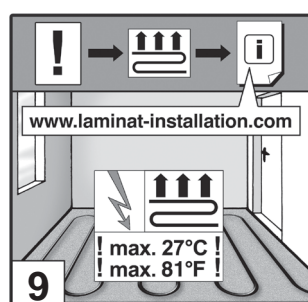
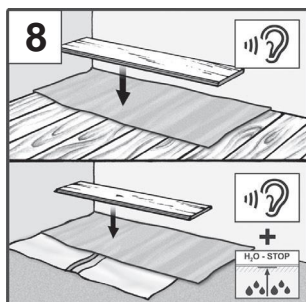
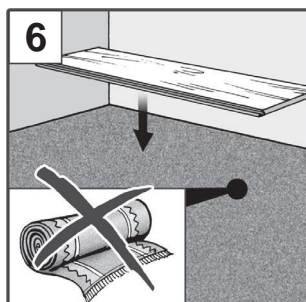
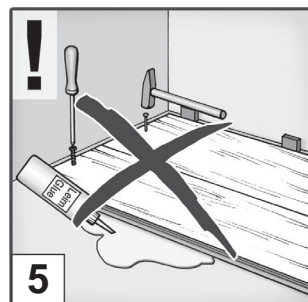
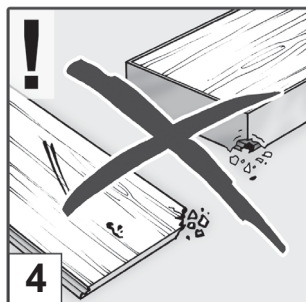
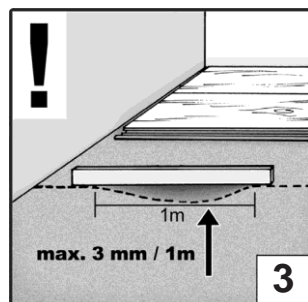
Laminátová podlahová krytina se pokládá jako „plovoucí“ a nesmí se lepit, šroubovat, přitloukat hřebíky, ani jinak fixovat k podkladu (např. pomocí dveřní zarážky) [5]!

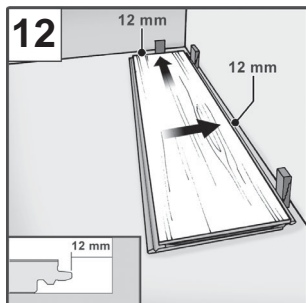
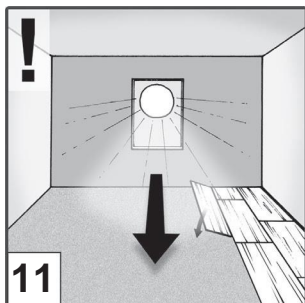
Koberce odstraňte, nejsou vhodným podkladem pro laminátovou podlahu. Pokud pod laminací zůstane koberec, vznikají problémy při chůzi po laminátu, protože dochází k pružení a na okraje laminátu působí příliš velký tlak. Tím se poškozuje spoj drážka-jazýček a vytváří se mezera. Koberce také odstraňte z hygienických důvodů [6].

Uvědomte si, že tato laminátová podlahová krytina není vhodná pro vlhké místnosti (např. koupelna nebo sauna) [7].

V případě dřevěného podkladu, jako jsou instalované desky nebo podlahové desky, neinstalujte žádnou polyetylenovou fólii. Před pokládkou laminátové podlahy na minerální podklad (beton, potěr apod.) je zásadně důležité na ochranu proti vlhkosti položit vhodnou parotěsnou fólii (PE fólie) (s okrajem 1–2 centimetry a sklonem hrany 90° po stranách – jako mělká vana). Dlaždicové kanály se instalují s překryvem přibližně 20 cm vedle sebe a fixují se speciální lepicí páskou. Pro všechny podklady se doporučuje systémová izolace proti kročejovému hluku. Izolaci proti kročejovému hluku instalujte šikmo a bez překryvání [8].

Použití podlahového vytápění (horká voda/elektrina) je možné, pouze pokud je odborně nainstalováno, pokud funguje správně vzhledem k laminátové podlaze, která je na něm položena a pokud není nikdy na kterémkoli místě překročena teplota 27 °C [9]. Veškeré stížnosti a reklamace související s provozem nebo instalací podlahového vytápění nebudou akceptovány. Reklamace lze uplatnit pouze v rozsahu našich všeobecných záručních podmínek.

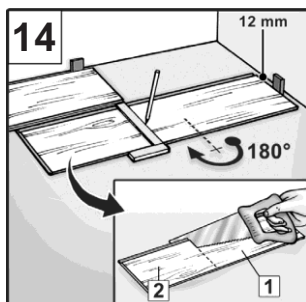
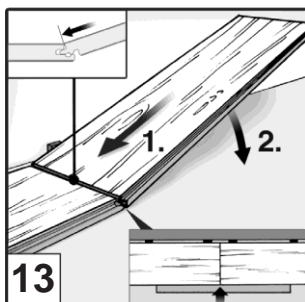




Před pokládkou se doporučuje panely seřadit podle požadovaného vzoru a (v případě potřeby) barevných odstínů. Balíky laminátové podlahové krytiny začnete zpracovávat ihned po otevření!

Pokládka: Doporučuje se, abyste panely rozložili ve směru délky a zdroje světla [11].

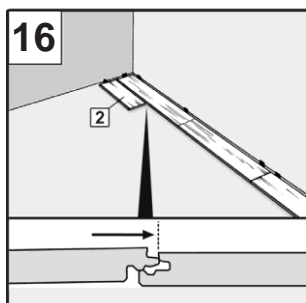
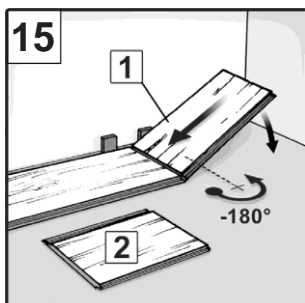
Nejsou-li stěny rovné, přeneste nejprve profil stěnové linie do první řady panelů a odpovídajícím způsobem panely oříznete. Před pokládkou také změřte prostorové rozměry místnosti. Pokud se ukáže, že první řada panelů má šířku menší než 5 cm, musíte zbývající délku (nadměrnou délku) rovnoměrně rozdělit mezi první a poslední řadu panelů tak, aby obě řady byly seříznuty stejnou šířkou panelu (symetricky).



Začněte pokládku v levém rohu místnosti. Položte první panely jazyčkovou stranou směrem ke stěně a zajistěte oddělení okrajů (mezera) pomocí distančních podložek. Důležité je zachovat vzdálenost okraje 12–15 mm (dilatační mezera) od stěny, topných trubek, sloupků, dveřní dorazů atd. [12].

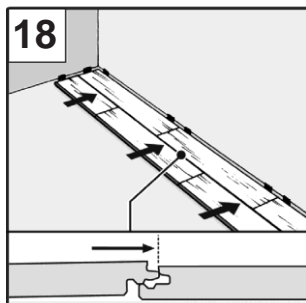
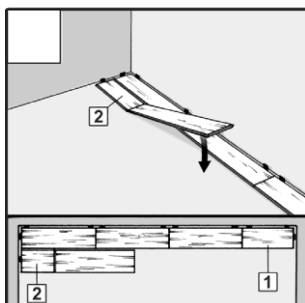
Zasuňte druhý panel krátkou stranou pod úhlem 30° do profilu drážky dopředně umístěného prvního panelu [13] a položte jej rovně na podlahu. Zkontrolujte, že dlouhé hrany leží v řadě, nedochází k nedokonalému zarovnání a vytvořila se přímá linie. Je to nezbytné, má-li se druhá řada panelů instalovat v podélném profilu bez mezer.

Připojte zbývající panely na konec první řady.



Otočte poslední panel v řadě [14] o 180° pro montáž/seříznutí před montáží, poté jej připojte dekorem vzhůru vedle předchozí řady (vrubová strana na vrubovou stranu) a stěnové strany. Dbejte, abyste na krátké straně udrželi okrajovou mezera 12–15 mm. Vyznačte délku panelu a seřízněte panel. Aby se okraje neštěpily, obraťte stranu s dekorem při řezání elektrickou pilou nebo kotoučovou ruční pilou směrem dolů. V ostatních případech řezejte od horní strany panelu. Každou novou řadu začněte se zbylým kusem (nejméně 20 cm dlouhým) z předchozí řady.

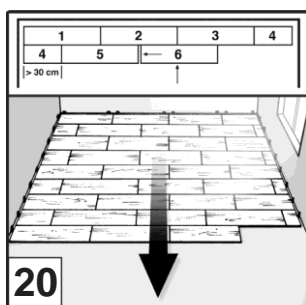
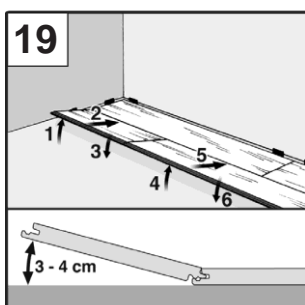
Druhou řadu začněte buď polovičním panelem nebo zbylým kusem z první řady [15, 16]. Zde musíte být opatrní a ověřit, že panel není menší než 30 cm a není větší než 95 cm. Posun spoje (příčný posun spoje) musí být mezi řadami alespoň 30 cm.



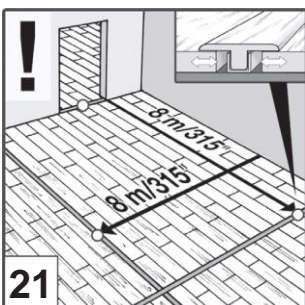
Umístěte panelový kus druhé řady tak, aby dlouhé strany panelů 1. a 2. řady ležely rovnoběžně nad sebou, ale nebyly zaklapnuté [16]. To znamená, že jazyčková strana první řady leží na drážkové straně první řady. Před zaklapnutím musejí být panely vyložené až ke konci druhé řady. Následně postupujte stejným způsobem jako u 1. řady [17, 18].

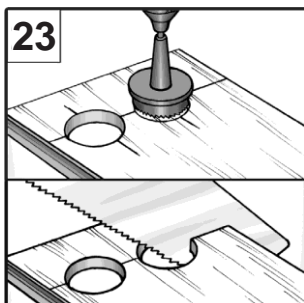
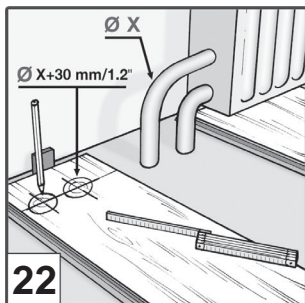
Jakmile je úplná 2. řada vedle 1. řady, nadzdvihněte ji přibližně o 3–4 cm vlevo na dlouhé straně (strana s jazyčkem) směřující do místnosti [19].

Pero s pružinou na panelech 2. řady se zasune podél nadzdvihnutého úseku do drážky 1. řady. Při opětovném položení panelu by se spojení „Click-Connection“ mělo zaklapnout. Opakujte tento postup po celé délce druhé řady (zipový systém), dokud nejsou 1. a 2. řada položeny bez mezer a bez výškových rozdílů. Při připojování 1. a 2. řady dbejte zejména na to, aby panely byly na délku položeny nezarovnaně. Pokládka dalších řad se pak provádí jako v řadě se zohledněním dostatečného posunutí příčných spojů [20].



U montážních povrchů s délkou nebo šířkou větší než 8 metrů a ve výrazně nepravoúhlých prostorech jsou nutné dilatační spáry (minimálně 2 cm) [21]. Tím je umožněno, aby se podlaha během klimatických změn roztahovala nebo zkracovala. Mějte to na paměti i při pokládce s překrýváním z jedné místnosti do druhé. V takovém případě musíte povrchy v oblasti dveří přerušit. Dilatační spáry lze zakrýt odpovídajícími profily.



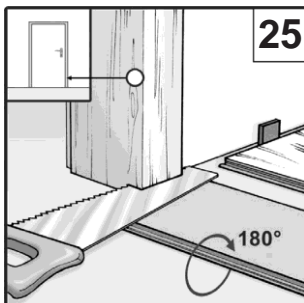
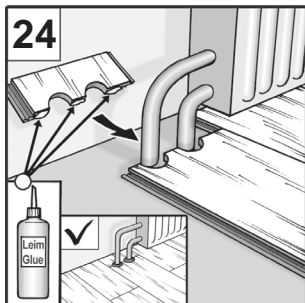


Pro trubky od radiátorů nevrtejte otvory o více než 3 cm širší než průměr trubky. Vyřízněte „tvarovaný kus“, naneste lepidlo, přiložte a zafixujte jej klínem, dokud lepidlo nezaschne. Poté zakryjte výstupky pomocí radiátorového pouzdra [22, 23, 24].

Dřevěné zárubně dostatečně zkraťte, aby se pod ně vešel panel s izolací proti kročejovému hluku včetně mezery 2—3 mm [25, 26].

Po pokládce vytáhněte oddělovací klíny [28].

Pro dokonalý vzhled připevňte v rozestupech 40—50 cm spony pro podlahovou lištu a zasadte do nich správně seříznutou lištu [29].



Čištění a údržba

Neuplívající nečistotu zameťte nebo vysajte vysavačem pro tvrdé podlahy [30].

Při průběžném ošetření používejte pouze stírací materiály doporučené výrobcem laminátu. Pro ošetřování laminátových podlahových povrchů nejsou vhodné následující přípravky: leštidlo a čisticí prostředek s pesticidními přísadami, jako je vosk, olej atd. Laminátová podlaha se nesmí leštit [30].

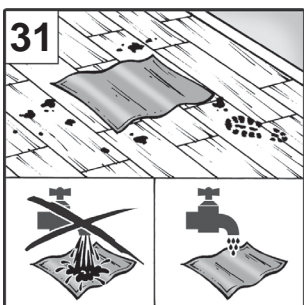
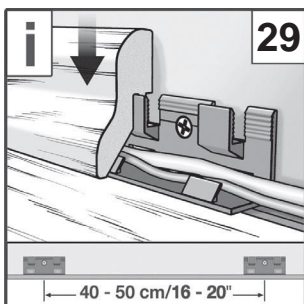
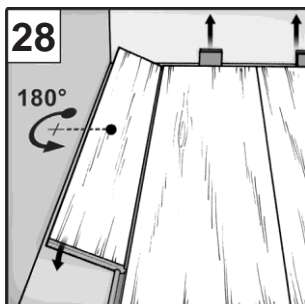
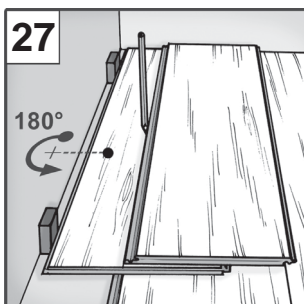
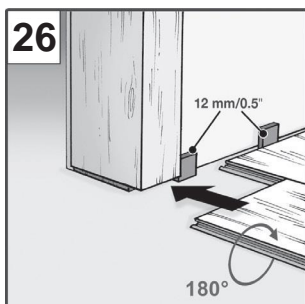
Otisky stop a nečistotu otírejte hadrem, který je důkladně vyždímaný a nekape. Za všech okolností zamezte přítomnosti stojaté vody [31]!

Zvláštní pozornost věnujte květináčům, vázám apod., které jsou postavené na laminátu. Podložte je vodotěsnou podložkou.

Ulpívající skvrny čistěte jednotlivě vhodným čisticím sprejem nebo acetonem. Na povrch laminátové podlahy nepoužívejte žádnou další těsnící hmotu.

Pozor! Chraňte podlahu před poškrábáním a vrypům! Kolem oblastí vstupu použijte dostatečně velkou čisticí zónu (rohož).

Nábytkové nožky ze dřeva, kovu nebo plastu opatřete plstěnými chrániči. Používejte pouze kancelářské židle s měkkými kolečky (DIN 12529) [32], anebo na podlahu položte ochrannou podložku do komerčních prostor. Pokud budete dbát těchto pokynů, prodloužíte životnost laminátové podlahy, a také zůstane zachován nárok na plnou záruku.



Tiskové chyby vyhrazeny. Dotisky a nová vydání nahrazují předchozí verze.

[V.01_5/18]



ANVI TRADE s.r.o.
Bečovská 1273/1,
104 00 Praha 10
Tel. +420 271 096 610
E-mail: anvitrade@anvitrade.cz
www.anvitrade.cz

Bostik GmbH
An der Bundesstraße 16
D-33829 Borgholzhausen
Tel. +49 (0) 5425 801-0
E-mail: info.germany@bostik.com
www.bostik.de

